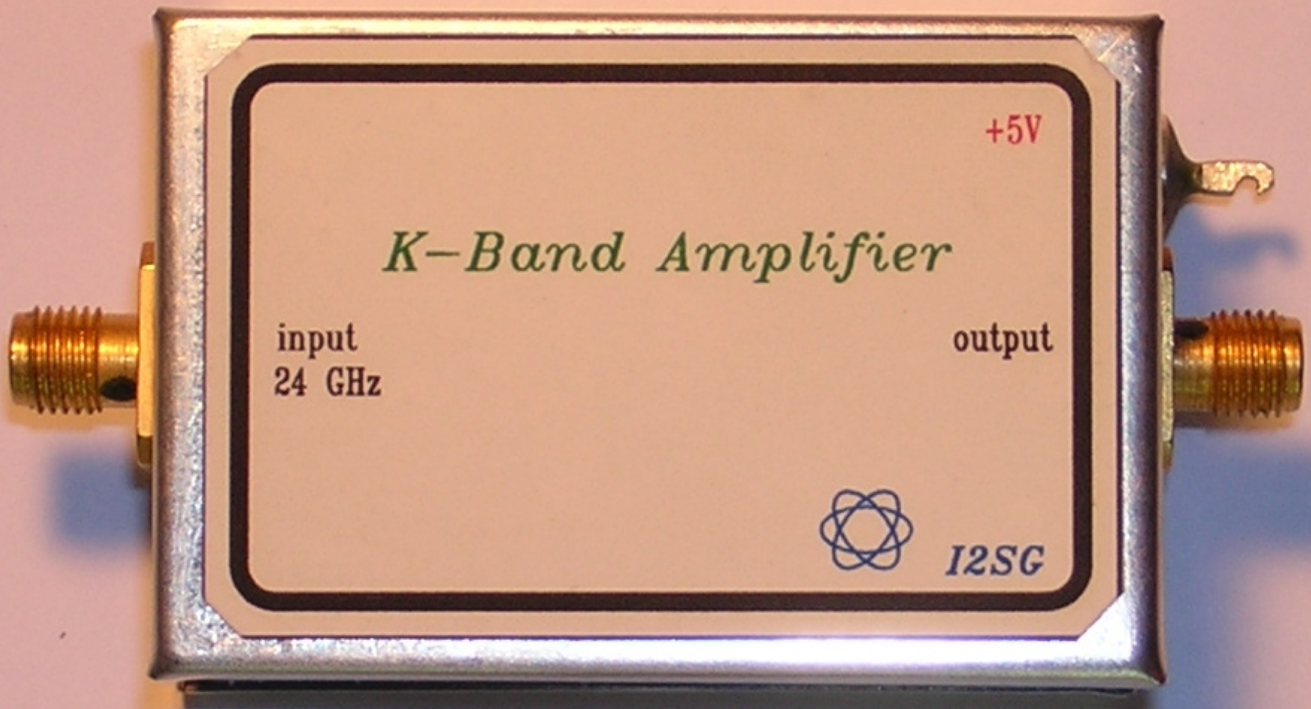


PRELIMINARY

Preamplificatore NO-TUNE a 24 GHz



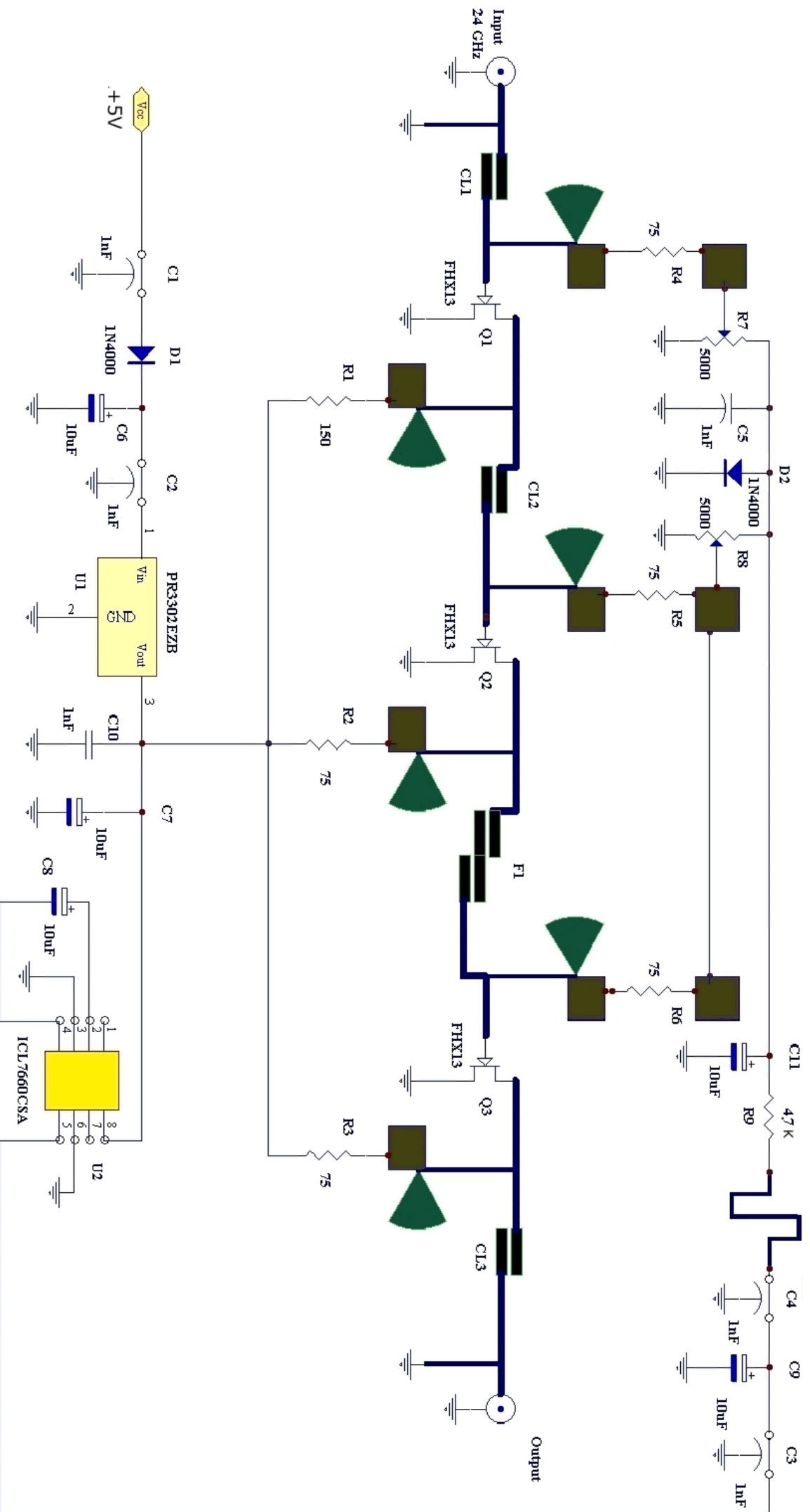


Fig.1 - Preamplificatore NO-TUNE per 24 GHz

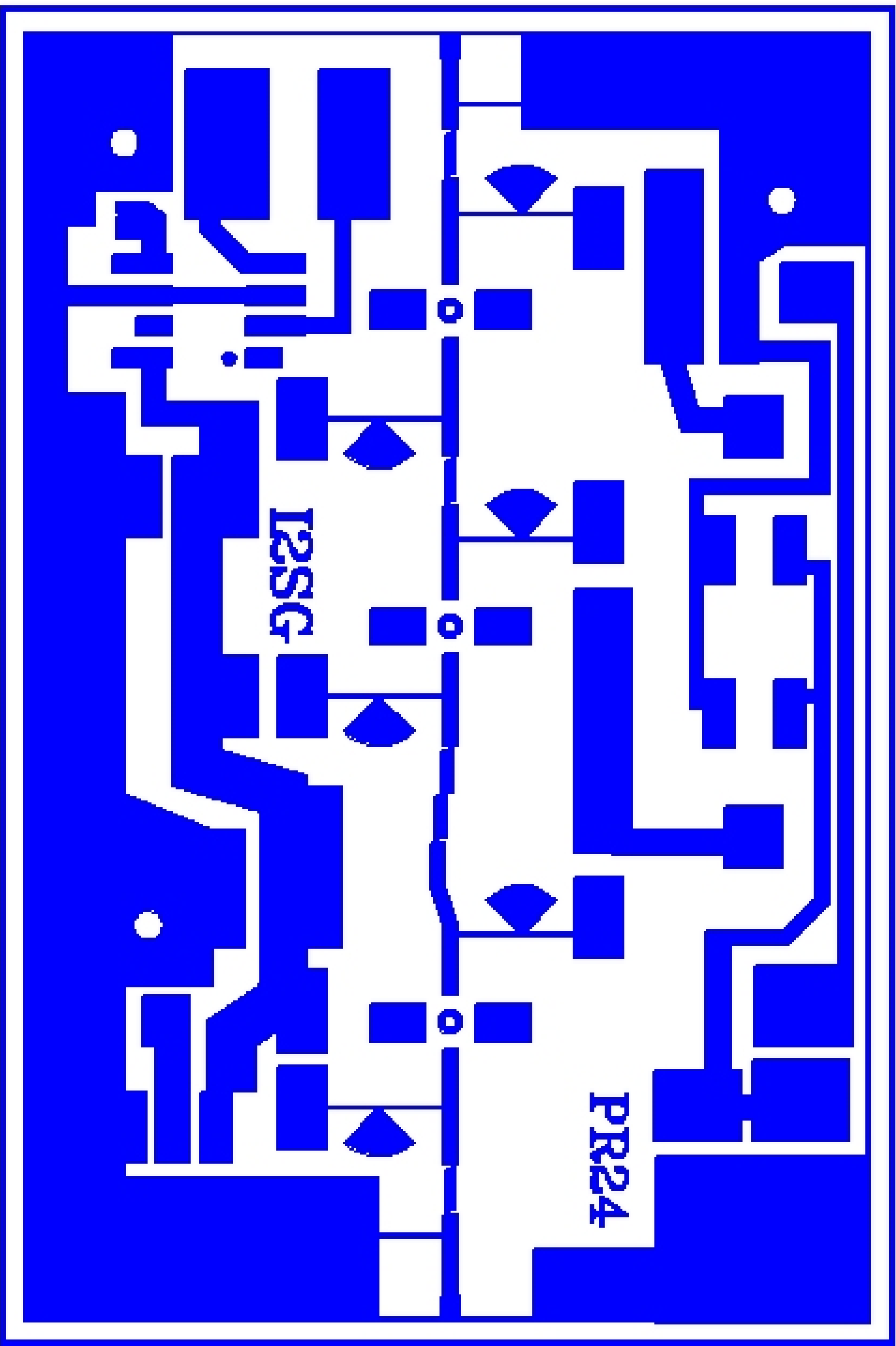


Fig.2 - Circuito stampato